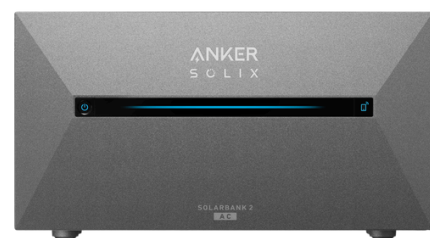
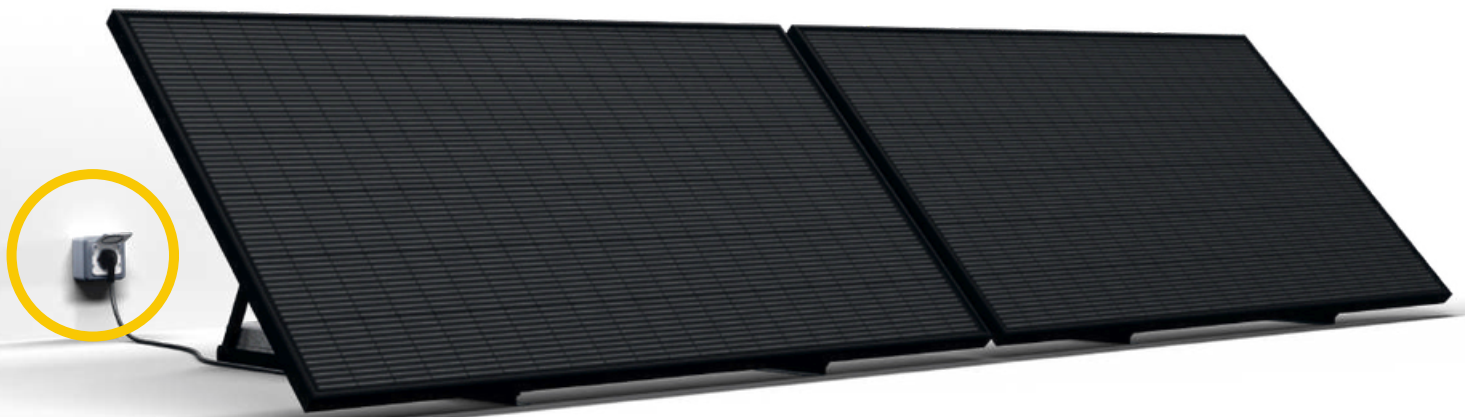


VOTRE GUIDE D'INSTALLATION

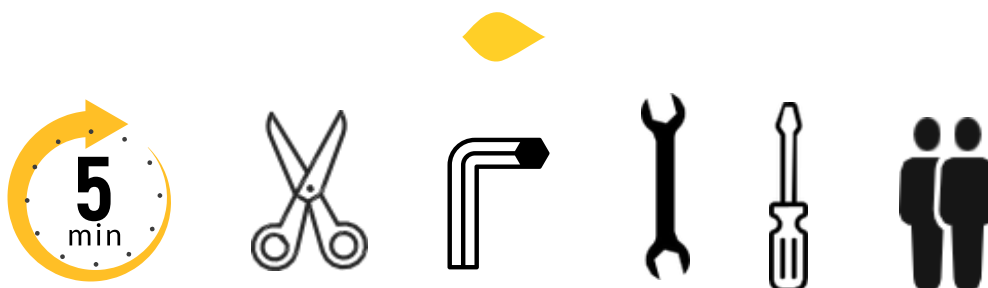


1. Montage de la station solaire : notice ci-dessous
2. Déclaration auprès de votre GRD : formulaire à recevoir

Fier de passer au solaire

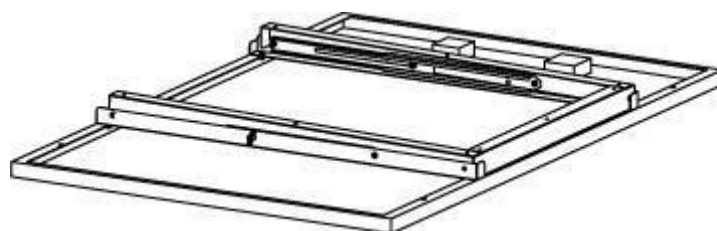


Notice de montage – Installation au sol



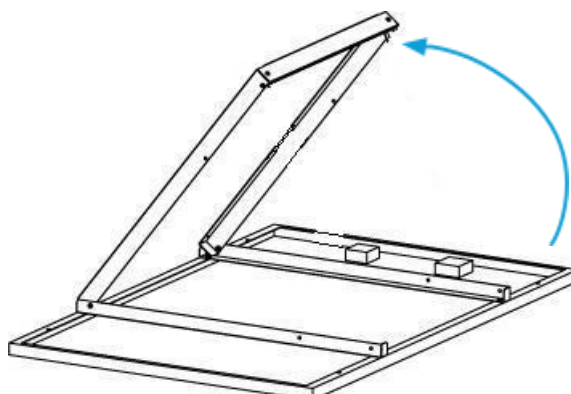
Outils nécessaires : clé ALLEN 5mm, clé de 13 et tournevis. Montage à deux personnes recommandé.

Etape 1 Posez le carton délicatement au sol et ouvrez le carton d'emballage **précautionneusement**. La face extérieure du panneau doit être dirigée vers le sol et la structure avec les pieds vers le haut.



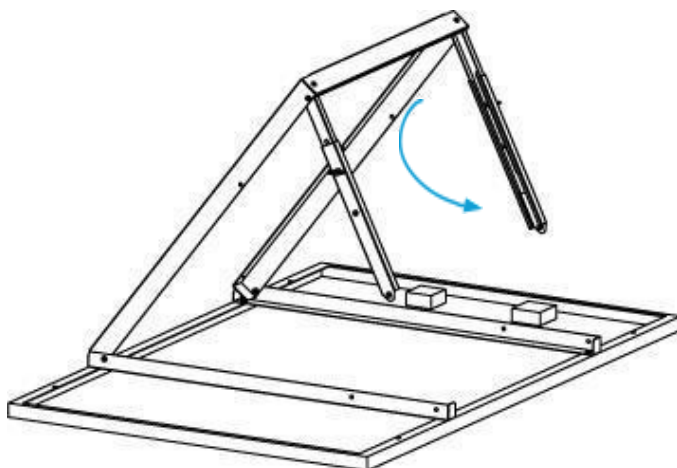
Etape 2 Coupez et retirez les éventuels colliers de serrage servant à fixer les pieds.

Etape 3 Levez les pieds du support du côté non vissé au panneau.

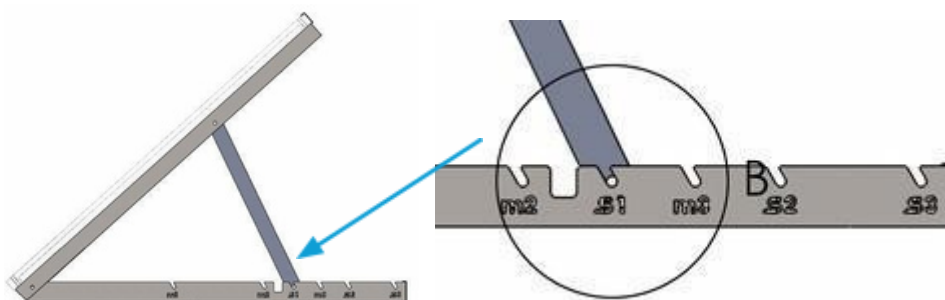


Etape 4 Dépliez les deux bras de réglage vers vous.

Etape 4
(Suite)



Etape 5 Positionnez les deux bras de réglage dans l'une des encoches (s1, s2 ou s3). Les écrous doivent être orientés à l'intérieur de la structure, la tête de la vis vers l'extérieur.



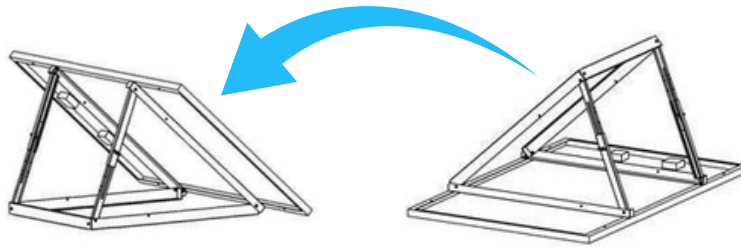
Etape 6 Réglez ensuite l'inclinaison des panneaux en fonction de la saison pour optimiser la production d'électricité. Voici les réglages conseillés :

Choix de l'encoche	Saison
S1 (63°)	Hiver
S2 (42°)	Automne et printemps
S3 (27°)	Été

Etape 7 Revissez ensuite les deux vis et écrous sur les encoches afin de bien fixer les bras de chaque côté.

Etape 8 Une fois ces opérations faites, retournez le panneau et posez-le à l'endroit choisi, idéalement sans ombrage, afin d'optimiser la production.

Etape 8 (Suite)



Si vous avez deux panneaux à raccorder (KIT PREMIUM ou EXTENSION), veuillez à bien positionner les panneaux.

Etape 9 Utilisez l'une des vis auto-forantes fournies pour raccorder les deux panneaux à la terre entre eux à l'aide du petit câble de terre, comme illustré sur la photo ci-dessous.



Le second câble de terre fourni (longueur 4m) permettra de raccorder les panneaux à la batterie à la terre. Il doit être fixé sur le cadre d'un des panneaux avec la seconde vis auto-forante fournie.

Etape 10 Lestez les pieds de chaque panneau avec 4 dalles de béton de 40x40cm de 15kg chacune ou fixez la structure au sol à l'aide des trous pré-perçés prévus sur le support.

Etape 11 Se référer ensuite à la notice d'utilisation de la batterie ANKER pour poursuivre le montage et l'installation de la batterie, et/ou de son extension et du dongle P1.

Guide d'installation de la batterie ANKER disponible sur <https://www.ankersolix.com/fr/blogs/kits-solaires/batteries-solaires-pour-maison>

PRÉCAUTIONS IMPORTANTES

- Ne pas brancher la station sur une multiprise pour éviter tout risque de surchauffe ou d'incendie.
- Veiller à ce que la prise du produit soit branchée sur un circuit de prises, et non sur un circuit dédié tel que four, lave-vaisselle, machine à lessiver, chauffage électrique, etc.
- Veiller à bien respecter les normes RGIE (Réglement Général pour les Installations Electriques) pour le branchement de la station.
- Toute utilisation du Plug & Play autre qu'une installation au sol relève de la seule responsabilité de l'utilisateur.

CONSEILS DE POSE

- Veillez à ne pas brancher votre installation sur un multiprise.
- Veillez à bien disposer le/les panneau(x) à un endroit sans ombrage. L'ombrage pourrait réduire votre production électrique.
- Votre station solaire produira de manière optimale si elle est orientée vers le soleil.
- Si vous avez deux panneaux, veillez à bien les orienter de la même manière : dans le même plan et avec la même inclinaison.
- Faites bien attention à ne pas endommager la partie arrière du panneau, en n'y appliquant aucune pression, et en n'appuyant rien dessus. Risque de dégradation interne des cellules photovoltaïques.
- Attention, lors de l'exposition au soleil, le panneau pourrait être chaud. Ne pas toucher le cadre ou le verre. Risque de brûlure.
- Le micro-onduleur peut chauffer, ce phénomène est normal. Sa chaleur est dissipée naturellement. Risque de brûlure.

CONSEILS D'ENTRETIEN

- Le nettoyage des panneaux photovoltaïques n'est pas nécessaire. Uniquement en cas de salissures importantes, et de manière tout à fait exceptionnelle, un nettoyage peut éventuellement être réalisé avec de l'eau claire (démminéralisée ou de pluie), et à l'aide exclusivement d'une éponge douce non abrasive. En aucun cas, un produit détergent ne doit être utilisé.
- Il est interdit d'utiliser des nettoyeurs haute pression, des produits chimiques agressifs ou des éponges abrasives, car ils peuvent endommager les panneaux et annuler votre garantie.