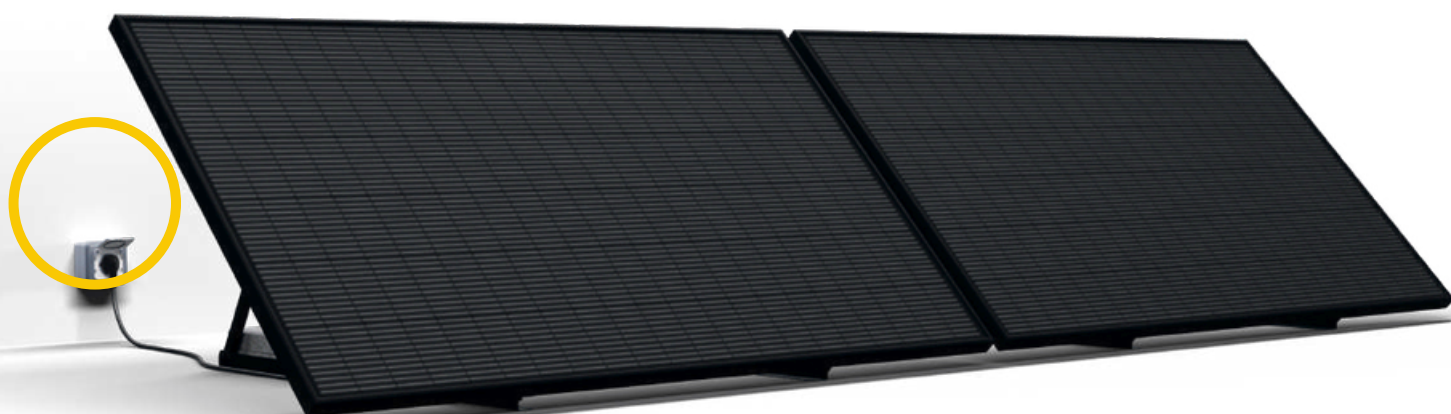


# VOTRE GUIDE D'INSTALLATION EN 3 ÉTAPES

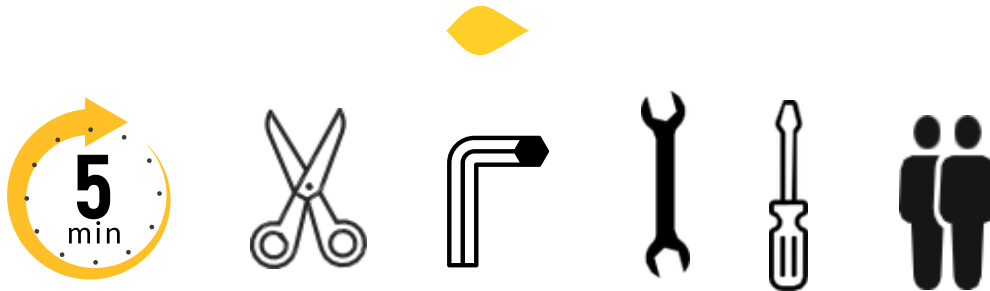


1. Montage de la station solaire : notice ci-dessous
2. Installation de l'application de suivi : voir manuel d'utilisation AP Easy Power séparé
3. Déclaration auprès de votre GRD : formulaire à recevoir

**Fier de passer au solaire**

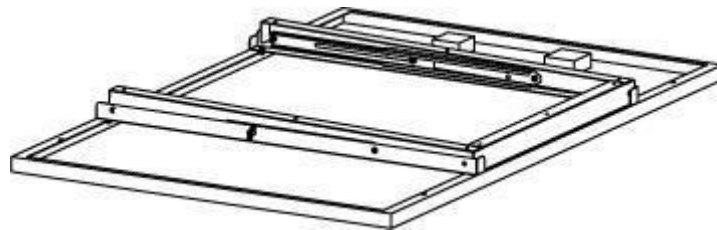


## Notice de montage – Installation au sol



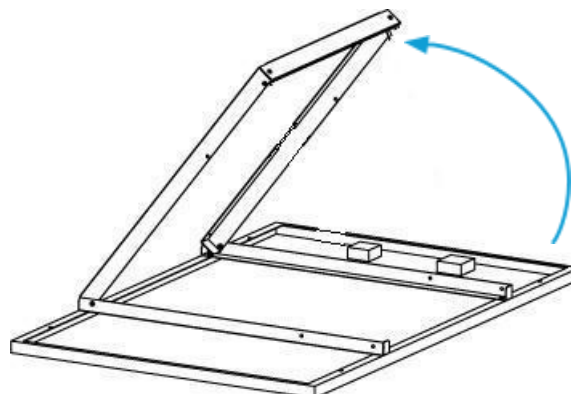
*Outils nécessaires : clé ALLEN 5mm, clé de 13 et tournevis. Montage à deux personnes recommandé.*

**Etape 1** Posez le carton délicatement au sol et ouvrez le carton d'emballage **précautionneusement**. La face extérieure du panneau doit être dirigée vers le sol et la structure avec les pieds vers le haut.



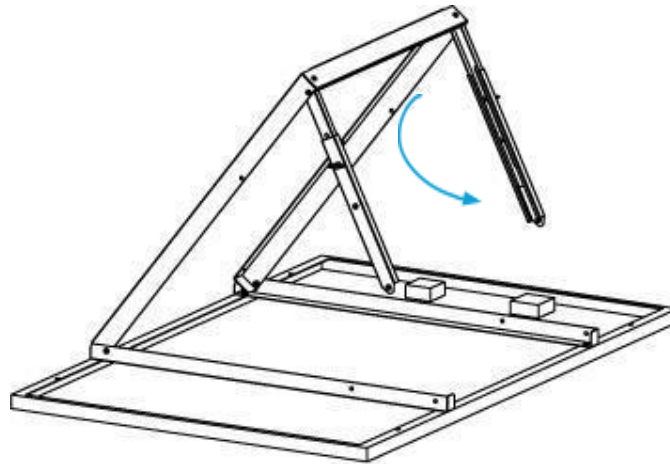
**Etape 2** Coupez et retirez les éventuels colliers de serrage servant à fixer les pieds.

**Etape 3** Levez les pieds du support du côté non vissé au panneau.

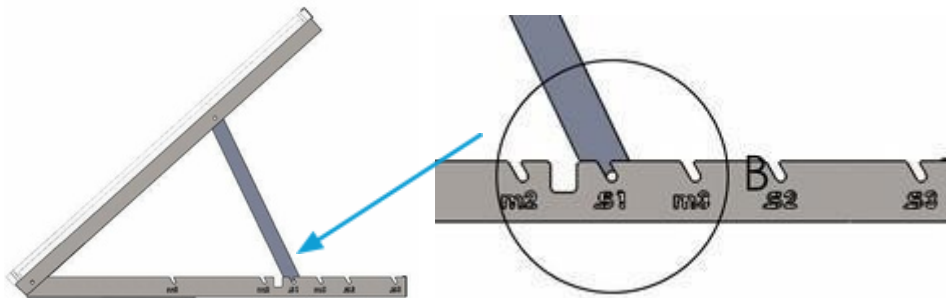


**Etape 4** Dépliez les deux bras de réglage vers vous.

**Etape 4**  
(Suite)



**Etape 5** Positionnez les deux bras de réglages dans l'une des encoches (s1, s2 ou s3). Les écrous doivent être orientés à l'intérieur de la structure, la tête de la vis vers l'extérieur.



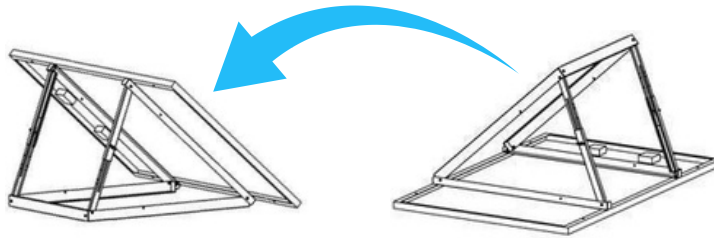
**Etape 6** Réglez ensuite l'inclinaison des panneaux en fonction de la saison pour optimiser la production d'électricité. Voici les réglages conseillés :

Choix de l'encoche	Saison
S1 (63°)	Hiver
S2 (42°)	Automne et Printemps
S3 (27°)	Été

**Etape 7** Revissez ensuite les deux vis et écrous sur les encoches afin de bien fixer les bras de chaque côté.

**Etape 8** Une fois ces opérations faites, retournez le panneau et posez-le à l'endroit choisi, idéalement sans ombrage, optimal pour la production

## Etape 8 (Suite)



Si vous avez deux panneaux à raccorder (KIT PREMIUM ou EXTENSION), veuillez à bien positionner les panneaux comme indiqué sur la photo ci-dessous.

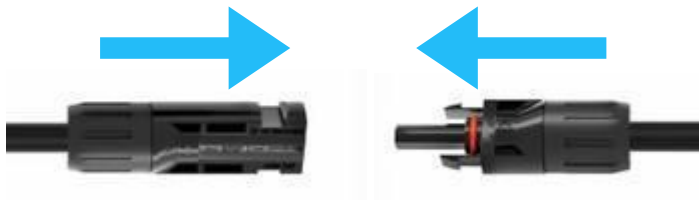


Vue de l'arrière des panneaux, le panneau avec micro-onduleur doit se trouver à gauche du panneau sans micro-onduleur (EXTENSION). Si les panneaux sont inversés, les câbles seront trop courts pour raccorder le second panneau au micro-onduleur.

## Etape 9 Si vous avez choisi le kit « SMART », passez à l'étape 11.

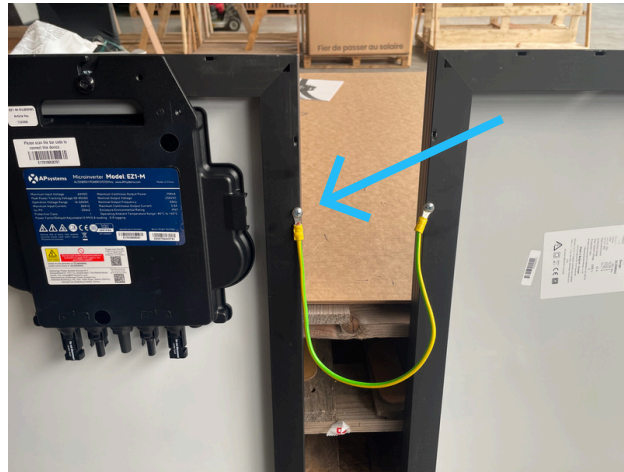
Si vous avez choisi le kit « PREMIUM », répétez les instructions de montage 1 à 8 pour le second panneau, puis passez à l'étape ci-dessous. Si vous avez choisi le kit « EXTENSION », suivez les instruction suivantes également.

Sur chaque câble du second panneau, ajouter une allonge de 1m fournie, en veillant bien à entendre le « CLIC » de fermeture entre les connecteurs.



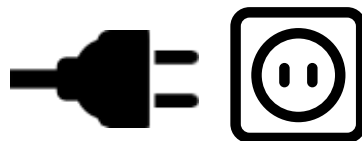
Connectez ensuite ces deux câbles rallongés au micro-onduleur du premier panneau sur les entrées libres (+) et (-) en veillant à bien entendre à nouveau un « CLIC » lors du raccordement de chaque connecteur. Votre second panneau est désormais connecté.

**Etape 10** Dévissez la vis sur le cadre du panneau avec le micro-onduleur. Raccordez ensuite le câble de terre vert et jaune déjà fixé sur le second panneau (EXTENSION) sur la vis du panneau avec le micro-onduleur .



**Etape 11** Lestez les pieds de chaque panneau avec 4 dalles de béton de 40x40cm de 15kg chacune ou fixez la structure su sol à l'aide des trous pré-perçés prévu sur le support.

**Etape 12** Branchez le câble secteur sur une prise extérieure.



**C'est terminé, le micro-onduleur va démarrer et vous allez commencer à injecter de l'électricité solaire et ainsi économiser !**

## **PRÉCAUTIONS IMPORTANTES**

- Ne pas brancher la station sur une multiprise pour éviter tout risque de surchauffe ou d'incendie.
- Veiller à ce que la prise du produit soit branchée sur un circuit de prises, et non sur un circuit dédié tel que four, lave-vaisselle, machine à lessiver, chauffage électrique, etc.
- Veiller à bien respecter les normes RGIE (Réglement Général pour les Installations Electriques) pour le branchement de la station.
- Toute utilisation du Plug & Play autre qu'une installation au sol relève de la seule responsabilité de l'utilisateur.

## **CONSEILS DE POSE**

- Veillez à ne pas brancher votre installation sur un multiprise.
- Veillez à bien disposer le/les panneau(x) à un endroit sans ombrage. L'ombrage pourrait réduire votre production électrique.
- Votre station solaire produira de manière optimale s'il est orienté vers le soleil.
- Si vous avez deux panneaux, veillez à bien les orienter de la même manière : dans le même plan et avec la même inclinaison.
- Faites bien attention à ne pas endommager la partie arrière du panneau, en n'y appliquant aucune pression, et en n'appuyant rien dessus. Risque de dégradation interne des cellules photovoltaïques.
- Attention, lors de l'exposition au soleil, le panneau pourrait être chaud. Ne pas toucher le cadre ou le verre. Risque de brûlure.
- Le micro-onduleur peut chauffer, ce phénomène est normal. Sa chaleur est dissipée naturellement. Risque de brûlure.

## **CONSEILS D'ENTRETIEN**

- Le nettoyage des panneaux photovoltaïques n'est pas nécessaire. Uniquement en cas de salissures importantes, et de manière tout à fait exceptionnelle, un nettoyage peut éventuellement être réalisé avec de l'eau claire (démminéralisée ou de pluie), et à l'aide exclusivement d'une éponge douce non abrasive. En aucun cas, un produit détergent ne doit être utilisé.
- Il est interdit d'utiliser des nettoyeurs haute pression, des produits chimiques agressifs ou des éponges abrasives, car ils peuvent endommager les panneaux et annuler votre garantie.