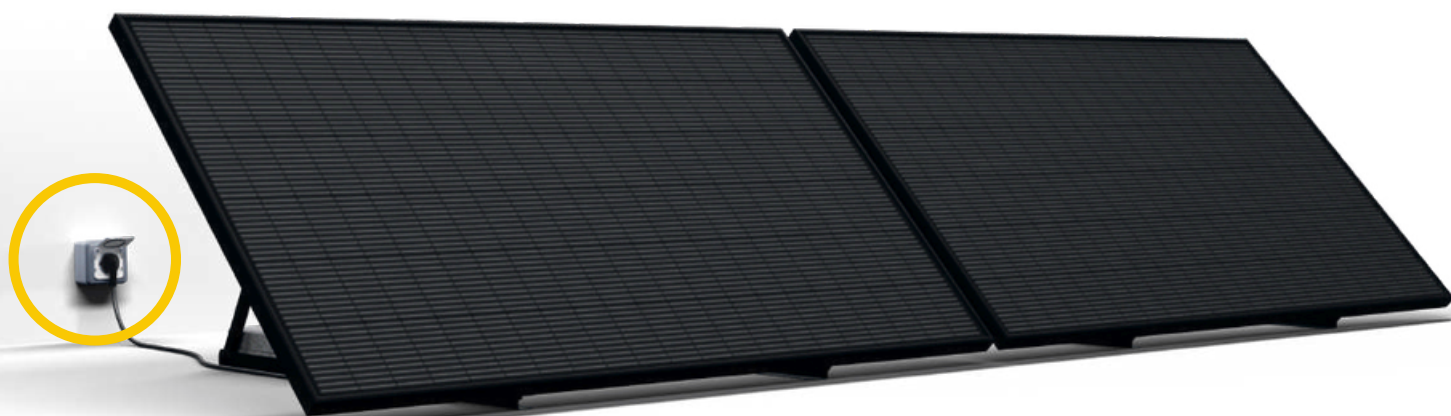


UW INSTALLATIEGIDS

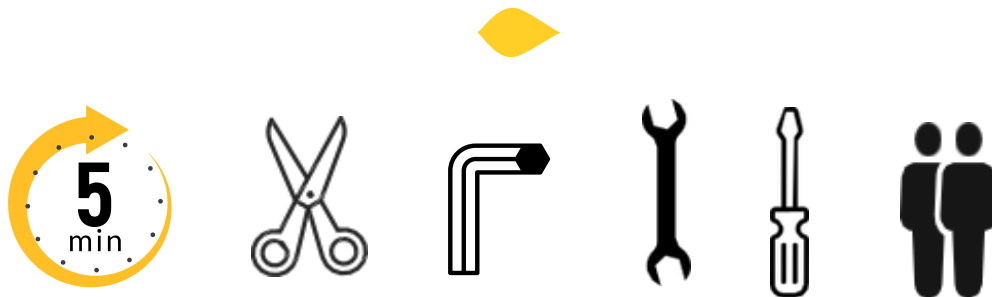


1. Montage van het zonne-station: zie onderstaande handleiding
2. Aangifte bij uw netbeheerder (GRD): formulier dat u nog zult ontvangen

**Trots om over te stappen op
zonne-energie**

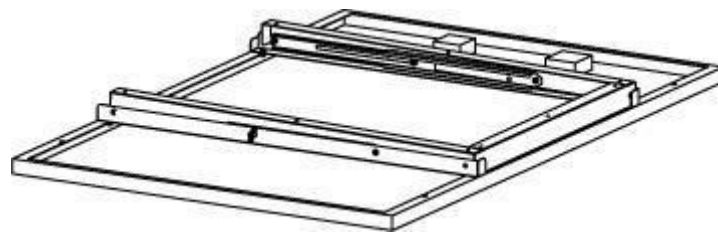


Montagehandleiding – Installatie op de grond



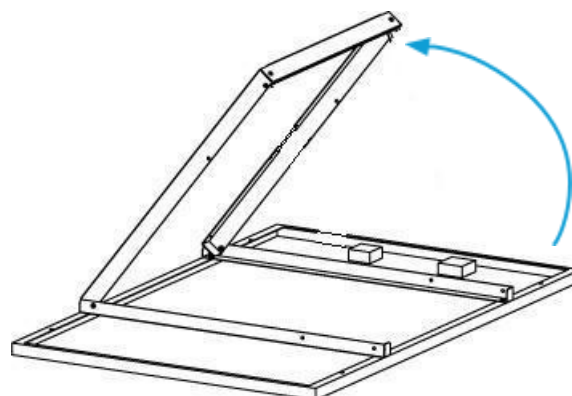
*Benodigd gereedschap: Inbussleutel (5 mm), Steeksleutel (maat 13), Schroevendraaier
Montage door twee personen wordt aanbevolen.*

- Stap 1** Leg de doos voorzichtig op de grond en open de verpakking zorgvuldig.
De buitenzijde van het paneel moet naar de grond gericht zijn en de structuur met de poten naar boven.



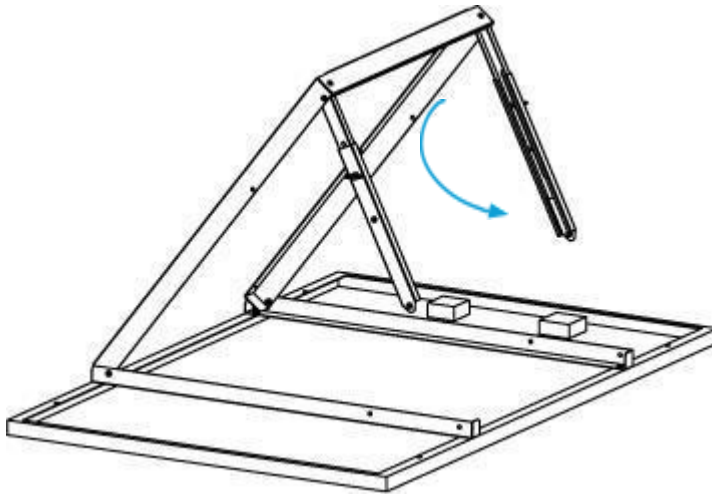
- Stap 2** Knip en verwijder eventuele kabelbinders die gebruikt worden om de poten vast te zetten.

- Stap 3** Til de poten van de steun omhoog aan de zijde die niet aan het paneel is vastgeschroefd.

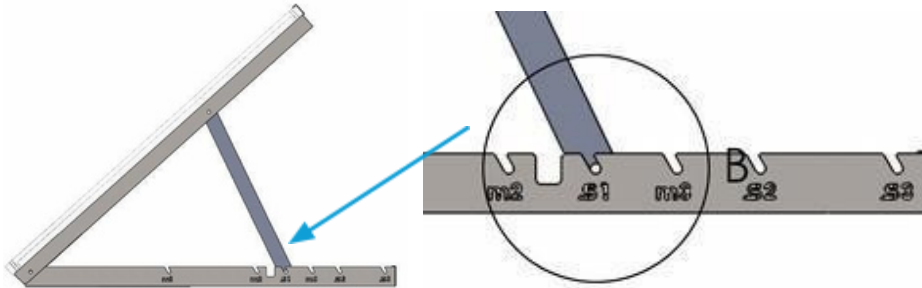


- Stap 4** Klap de twee verstelarmen naar u toe open.

Stap 4
(volgende)



Stap 5 Plaats de twee verstelarmen in een van de inkepingen (S1, S2 of S3). De moeren moeten aan de binnenzijde van de structuur zitten en de kop van de bout aan de buitenzijde.



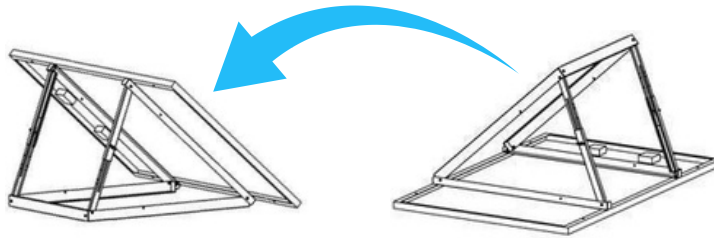
Stap 6 Stel vervolgens de hellingshoek van de panelen in volgens het seizoen om de elektriciteitsproductie te optimaliseren. Aanbevolen instellingen:

Inkeping	Hoek	Seizoen
S1	63°	Winter
S2	42°	Herfst en lente
S3	27°	Zomer

Stap 7 Schroef vervolgens de twee bouten en moeren opnieuw vast in de inkepingen om de armen aan beide zijden stevig te fixeren.

Stap 8 Wanneer deze stappen zijn uitgevoerd, draait u het paneel om en plaatst u het op de gekozen locatie, bij voorkeur zonder schaduw, zodat de productie optimaal is.

Stap 8
(volgende)



Als u twee panelen moet aansluiten (Premium Kit of uitbreiding), zorg er dan voor dat de panelen worden geplaatst zoals op de afbeelding aangegeven.

Stap 9 Gebruik een van de meegeleverde zelfborende schroeven om de twee panelen met elkaar te verbinden via de aarding met behulp van de kleine aardingskabel.



De tweede meegeleverde aardingskabel (lengte 4 m) dient om de panelen met de batterij te verbinden via de aarding.

Deze kabel moet op het frame van een van de panelen worden bevestigd met de tweede meegeleverde zelfborende schroef.

Stap 10 Verzwaar de poten van elk paneel met vier betontegels van 40 × 40 cm van elk 15 kg, of bevestig de structuur aan de grond via de voorgeboorde gaten in de steun.

Stap 11 Raadpleeg vervolgens de gebruikshandleiding van de ANKER-batterij om verder te gaan met de installatie van de batterij, de eventuele uitbreiding en de P1-dongle.

BELANGRIJKE VOORZORGSMATREGELEN

- Sluit het station niet aan op een stekkerdoos om risico op oververhitting of brand te vermijden.
- Zorg ervoor dat de stekker van het product wordt aangesloten op een normaal stopcontactcircuit en niet op een specifiek circuit zoals oven, vaatwasser, wasmachine of elektrische verwarming.
- Respecteer de RGIE-normen (Algemeen Reglement op de Elektrische Installaties) bij het aansluiten van het station.
- Elk gebruik van de Plug & Play-installatie anders dan plaatsing op de grond valt volledig onder de verantwoordelijkheid van de gebruiker.

PLAATSINGSTIPS

- Sluit uw installatie niet aan op een stekkerdoos.
- Plaats het paneel of de panelen op een plek zonder schaduw.
- Schaduw kan uw elektriciteitsproductie verminderen.
- Uw zonne-station produceert optimaal wanneer het naar de zon gericht is.
- Als u twee panelen hebt, zorg er dan voor dat ze in hetzelfde vlak en met dezelfde hellingshoek geplaatst worden.
- Vermijd druk op de achterkant van het paneel om interne schade aan de zonnecellen te voorkomen.
- Let op: bij blootstelling aan zonlicht kan het paneel warm worden. Raak het glas of het frame niet aan.
- De micro-omvormer kan warm worden. Dit is normaal; de warmte wordt op natuurlijke wijze afgevoerd.

ONDERHOUDSTIPS

- Het reinigen van zonnepanelen is normaal niet nodig. Alleen bij sterke vervuiling kan uitzonderlijk een reiniging worden uitgevoerd met helder water (gedemineraliseerd water of regenwater) en uitsluitend met een zachte, niet-schurende spons. Gebruik nooit reinigingsmiddelen.
- Het is verboden hogedrukreinigers, agressieve chemische producten of schurende sponzen te gebruiken, omdat deze de panelen kunnen beschadigen en de garantie ongeldig maken.