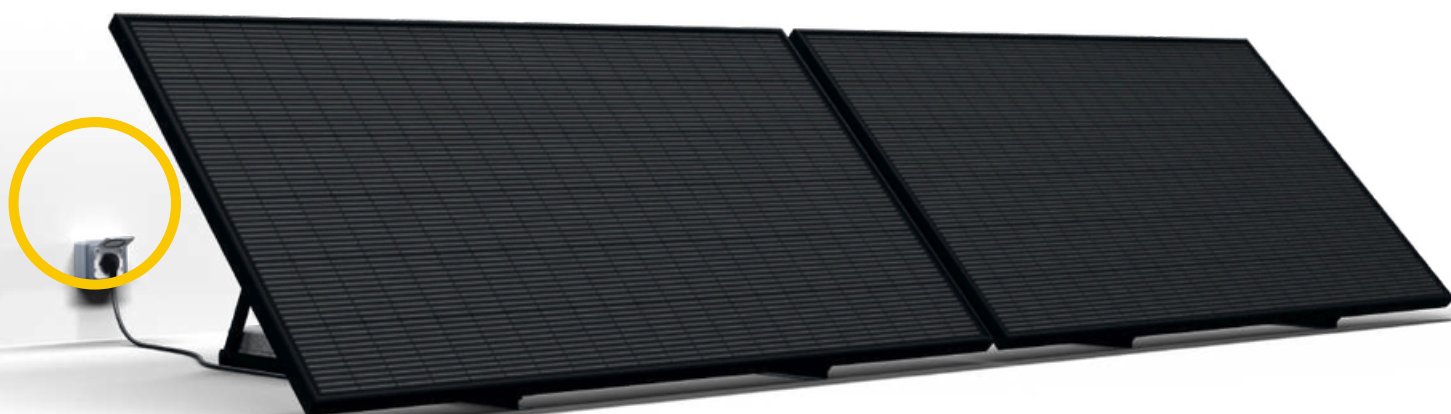


INSTALLATIEGIDS IN 3 STAPPEN

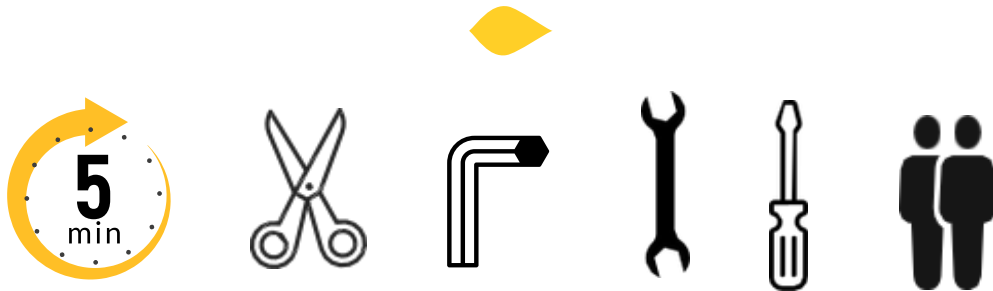


1. Montage van het zonnestation: zie onderstaande handleiding
2. Installatie van de monitoringapplicatie: zie aparte gebruikershandleiding van AP Easy Power
3. Aangifte bij uw netbeheerder: ormulier downloaden

**Trots om over te schakelen op
zonne-energie**

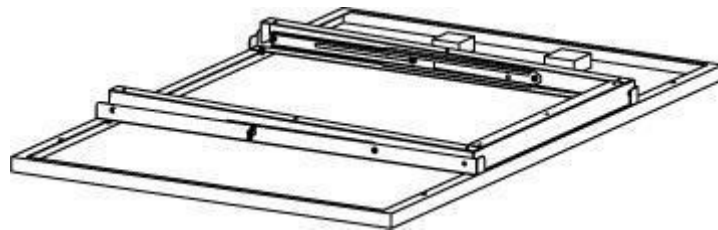


Montagehandleiding – Installatie op de grond



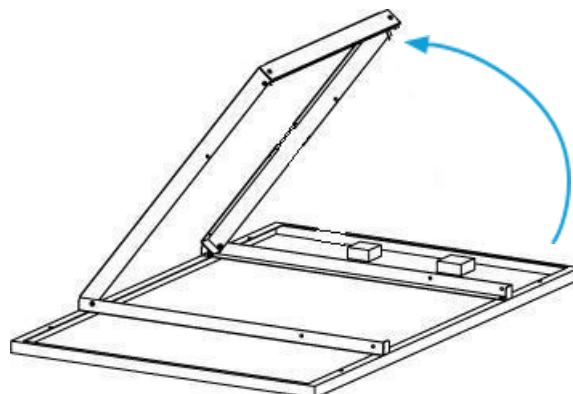
*Benodigd gereedschap: inbussleutel 5 mm, steeksleutel 13 mm en schroevendraaier.
Montage door twee personen wordt aanbevolen.*

Etappe 1 Leg de doos voorzichtig op de grond en open deze zorgvuldig. De voorkant van het paneel moet naar beneden liggen en de structuur met de poten omhoog.



Etappe 2 Knip en verwijder eventuele kabelbinders die de poten vastzetten.

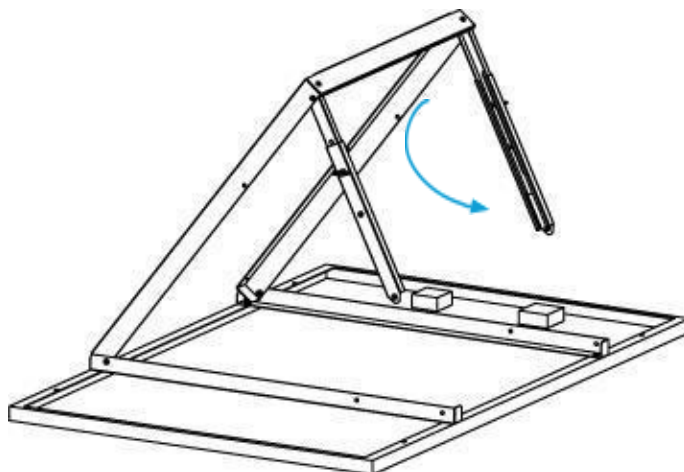
Etappe 3 Til de poten van de steun omhoog aan de zijde die niet aan het paneel is vastgeschroefd.



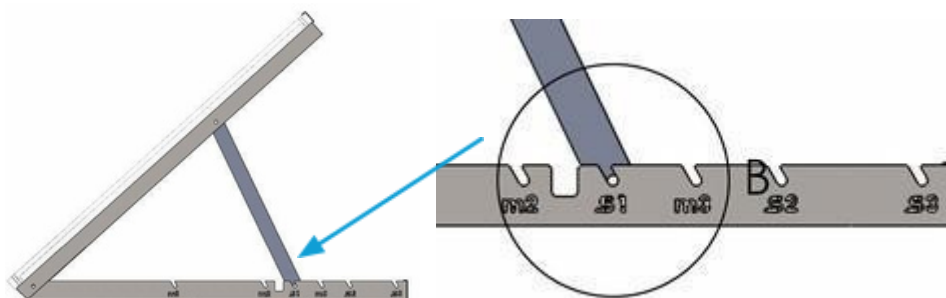
Etappe 4 Klap de twee stelarmen naar u toe open.

Etappe 4

(Suite)



Etappe 5 Plaats de twee stelarmen in een van de inkepingen (s1, s2 of s3). De moeren moeten aan de binnenzijde van de structuur zitten, de kop van de bout naar de buitenzijde gericht.



Etappe 6 Pas vervolgens de hellingshoek van de panelen aan volgens het seizoen om de elektriciteitsopbrengst te optimaliseren. Hieronder de aanbevolen instellingen:

Keuze van inkeping	Seizoen
S1 (63°)	Winter
S2 (42°)	Herfst en lente
S3 (27°)	Zomer

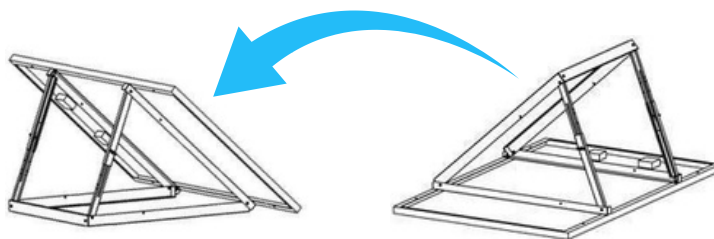
Etappe 7 Draai daarna de twee bouten en moeren opnieuw vast in de inkepingen om de stelarmen stevig vast te zetten.

Bij sterke windbelasting kunt u ook gebruik maken van de voorgeboorde gaten tussen de inkepingen om de armen extra stevig aan het frame te bevestigen.

Etappe 8 Draai het paneel vervolgens om en plaats het op de gewenste locatie – bij voorkeur zonder schaduw – voor een optimale productie.

Etappe 8

(Suite)



Als u twee panelen moet aansluiten (KIT PREMIUM ou EXTENSION), zorg er dan voor dat de panelen correct gepositioneerd zijn zoals aangegeven op de onderstaande foto. (FOTO in bijlage)



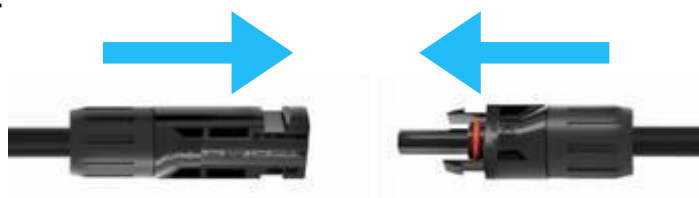
Gezien vanaf de achterkant van de panelen, moet het paneel met micro-omvormer links staan van het paneel zonder micro-omvormer (EXTENSION). Als de panelen omgekeerd worden geplaatst, zullen de kabels te kort zijn om het tweede paneel aan te sluiten op de micro-omvormer.

Etappe 9 Indien u gekozen heeft voor het “SMART”-station, ga verder naar stap 11.

Indien u het “PREMIUM”-station heeft, herhaal stappen 1 tot 8 voor het tweede paneel en ga daarna verder met onderstaande stappen.

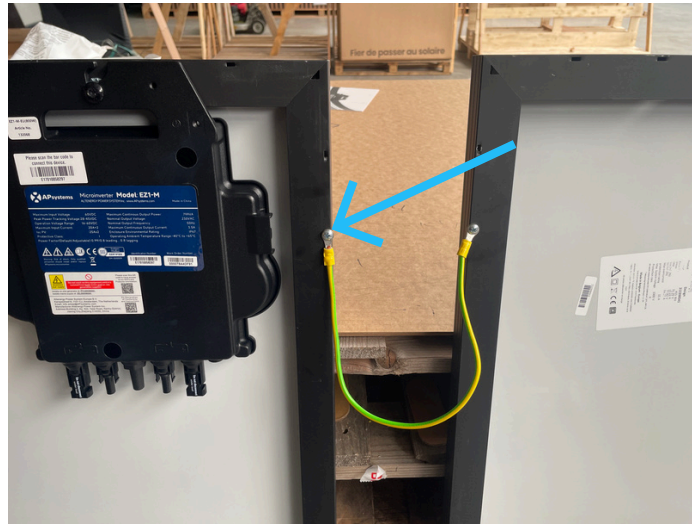
Indien u het “EXTENSIE”-station heeft, volg dan eveneens onderstaande instructies.

Bevestig op elke kabel van het tweede paneel een meegeleverde verlengkabel van 1 meter. Zorg ervoor dat u een duidelijke “KLIK” hoort bij het aansluiten van de connectoren.



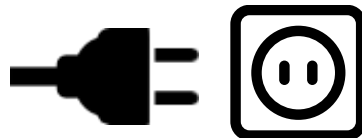
Sluit vervolgens deze verlengde kabels aan op de vrije (+) en (-) ingangen van de micro-omvormer van het eerste paneel. Zorg er opnieuw voor dat u bij elke aansluiting een “KLIK” hoort. Uw tweede paneel is nu aangesloten.

Etappe 10 Draai de schroef los op het frame van het paneel met de micro-omvormer. Verbind vervolgens de geel-groene aardedraad, die al bevestigd is aan het tweede paneel (EXTENSION), met de schroef van het paneel met de micro-omvormer.



Etappe 11 Verzwaar de poten van elk paneel met 4 betontegels van 40x40 cm en 15 kg elk, of bevestig de structuur aan de grond met behulp van de voorziene voorgeboorde gaten in de steun.

Etappe 12 Sluit de voedingskabel aan op een stopcontact.



Klaar! De micro-omvormer zal starten en u begint meteen met het injecteren van zonnestroom – en dus met besparen!

MONTAGETIPS

- Zorg ervoor dat het paneel (of de panelen) geplaatst wordt op een plek zonder schaduw. Schaduw kan de stroomproductie aanzienlijk verminderen.
- Uw zonnestation zal het beste presteren als het naar het zuiden gericht is, afhankelijk van de plaatsingsmogelijkheden.
- Als u twee panelen heeft, zorg er dan voor dat ze op exact dezelfde manier zijn georiënteerd: in hetzelfde vlak en met dezelfde hellingshoek.
- Let erop dat u de achterkant van het paneel niet beschadigt. Oefen geen druk uit op het oppervlak en plaats er niets bovenop. Risico op Interne schade aan de fotovoltaïsche cellen.
- Let op: het paneel kan warm worden bij blootstelling aan de zon. Raak het frame of glas niet aan. Verbrandingsgevaar.
- De micro-omvormer kan heet worden – dit is normaal. De warmte wordt op natuurlijke wijze afgevoerd. Verbrandingsgevaar.

BELANGRIJKE VOORZORGSMAATREGELEN

- Sluit het station niet aan op een stekkerdoos om risico op oververhitting of brand te vermijden.
- Zorg ervoor dat de stekker van het product wordt aangesloten op een normaal stopcontactcircuit en niet op een specifiek circuit zoals oven, vaatwasser, wasmachine of elektrische verwarming.
- Respecteer de RGIE-normen (Algemeen Reglement op de Elektrische Installaties) bij het aansluiten van het station.
- Elk gebruik van de Plug & Play-installatie anders dan plaatsing op de grond valt volledig onder de verantwoordelijkheid van de gebruiker.

PLAATSINGSTIPS

- Sluit uw installatie niet aan op een stekkerdoos.
- Plaats het paneel of de panelen op een plek zonder schaduw.
- Schaduw kan uw elektriciteitsproductie verminderen.
- Uw zonne-station produceert optimaal wanneer het naar de zon gericht is.
- Als u twee panelen hebt, zorg er dan voor dat ze in hetzelfde vlak en met dezelfde hellingshoek geplaatst worden.
- Vermijd druk op de achterkant van het paneel om interne schade aan de zonnecellen te voorkomen.
- Let op: bij blootstelling aan zonlicht kan het paneel warm worden. Raak het glas of het frame niet aan.
- De micro-omvormer kan warm worden. Dit is normaal; de warmte wordt op natuurlijke wijze afgevoerd.

ONDERHOUDSTIPS

- Het reinigen van zonnepanelen is normaal niet nodig. Alleen bij sterke vervuiling kan uitzonderlijk een reiniging worden uitgevoerd met helder water (gedemineraliseerd water of regenwater) en uitsluitend met een zachte, niet-schurende spons. Gebruik nooit reinigingsmiddelen.
- Het is verboden hogedrukreinigers, agressieve chemische producten of schurende sponzen te gebruiken, omdat deze de panelen kunnen beschadigen en de garantie ongeldig maken.